

ALTEZZA DI CADUTA MAX. (HIC)
212 cm



INGOMBRO (OVERALL DIMENSION)
641 cm X 325 cm X 242 cm H.



NUMERO UTILIZZATORI
(MAX N. OF SIMULTANEOUS USERS) 11



AREA DI SICUREZZA (IMPACT AREA)
662 cm X 1025 cm



SUPERFICIE ANTITRAUMA 68 mq
(SAFETY SURFACING AREA)



ALTEZZA D'USO (USE HEIGHT)
> 140 cm

SCHEDA TECNICA (TECHNICAL DATA SHEET)

ART. T01002

04-06-2024

SCALA (SCALE)

LE MISURE SONO ESPRESSE IN MM. (MEASUREMENTS ARE EXPRESSED IN MM.)



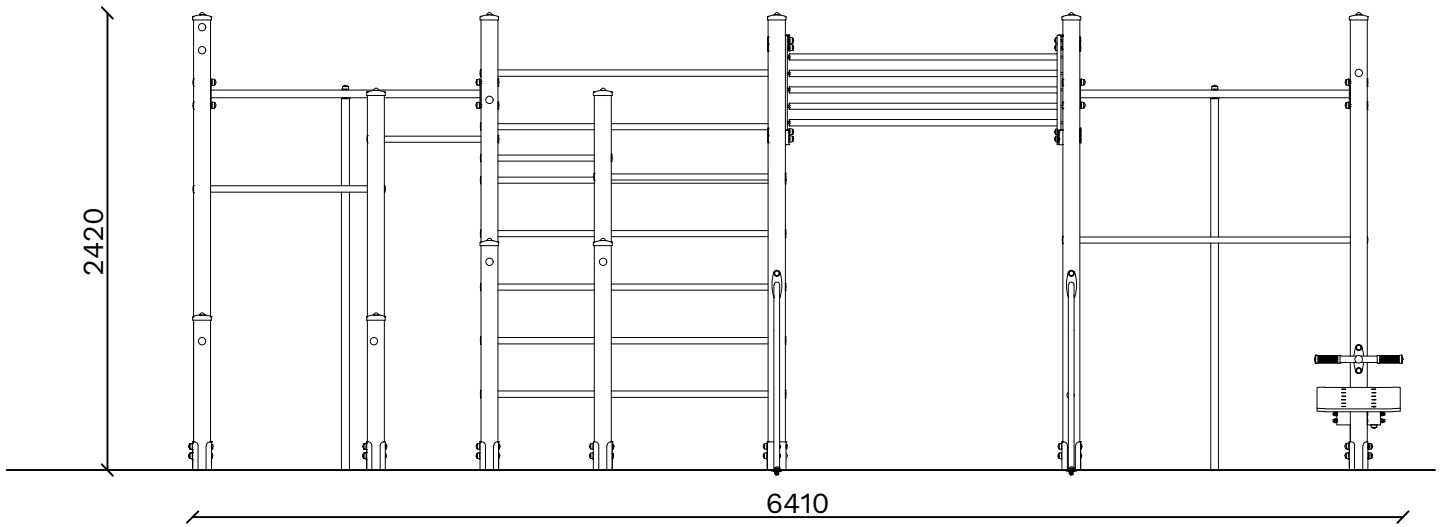
TIEGI SRL

VIA BENEDETTO CROCE 7
Z.I. "CONDOTTI BARDINI"
31058 SUSEGANA (TV)
0438-460519

L LL LL LL LL LL L L L LL

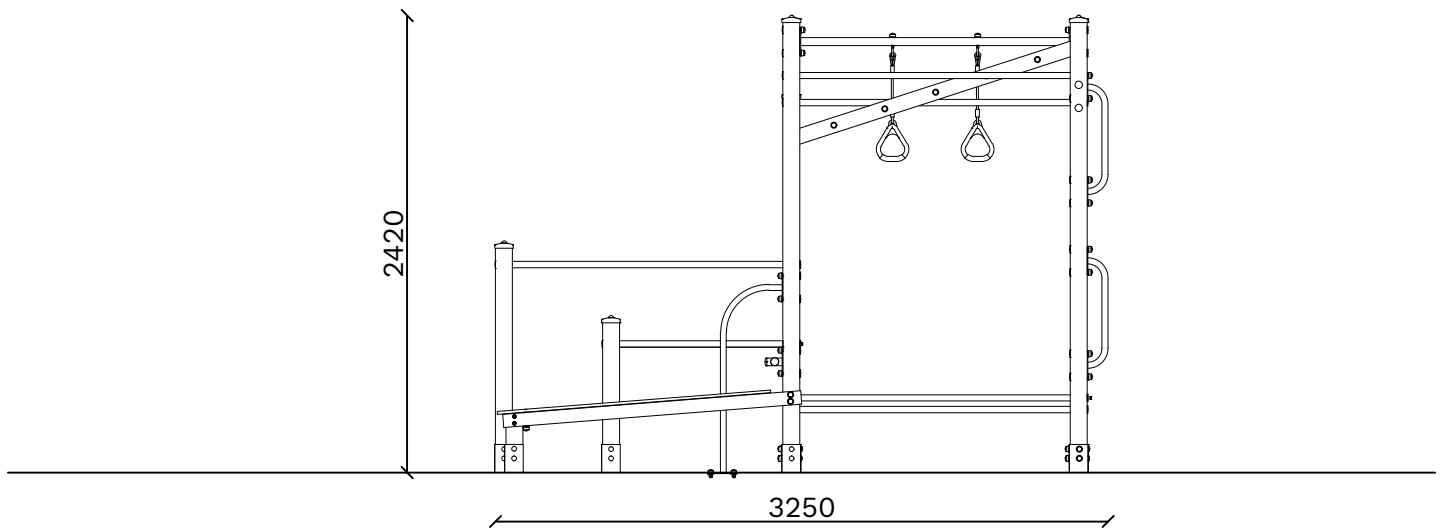
FOGLIO 3 DI 5

VISTA FRONTALE
(FRONTAL VIEW)



ALTEZZA MASSIMA
DI CADUTA LIBERA
(MAXIMUM HEIGHT OF
THE FREE FALL) CM 212

VISTA LATERALE
(LATERAL VIEW)



INGOMBRO MAX (OVERALL DIMENSIONS)

SCHEDA TECNICA (TECHNICAL DATA SHEET)

ART. T01002

04-06-2024

SCALA (SCALE) 1:40

LE MISURE SONO ESPRESSE IN MM. (MEASUREMENTS ARE EXPRESSED IN MM.)



TIEGI SRL

VIA BENEDETTO CROCE 7
Z.I. "CONDOTTI BARDINI"
31058 SUSEGANA (TV)
0438-460519

L LL LL LL LL LL L L L LL

FOGLIO 5 DI 5